

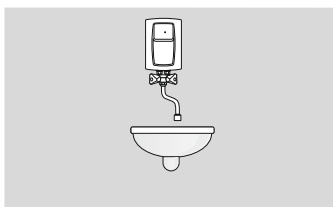
Chauffe-eau électrique instantané

EPS2 Twister

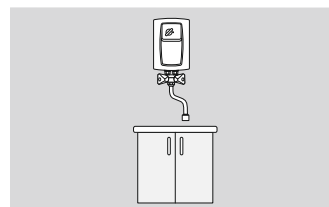
Petit et pas cher chauffe eau électrique instantané, montage dessus de l'évier dans votre chalet, bureau ou petite gastronomie.



Application



de 3,5kW



5,5kW

Ses plus grands avantages



Robinet inclus

Chauffe-eau est un appareil sans pression et ne doit être installé qu'avec une robinetterie spéciale fournie avec l'appareil.



Commutateurs de puissance

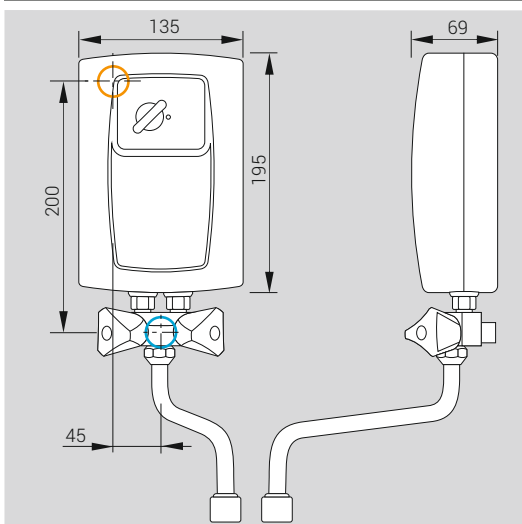
permet de réduire la puissance 5,5 kW jusqu'au 4,4 kW. (modèle EPS.R)



Brise-jet pour col de cygne

Inclus dans l'ensemble il permet de diminuer la consommation d'eau et d'énergie jusqu'à 50%.

Données techniques



A classe d'efficacité énergétique

le lieu d'introduction du câble électrique

raccordement d'eau froide

Données techniques

Modèle du réchauffeur		EPS / EPS.R Twister		
Puissance nominale	kW	3,5	4,4	5,5 / 4,4
Tension nominale		230 V		
Consommation nominale	A	15,2	19,1	23,9 / 19,1
Disjoncteur	A	16	20	25
Section minimale des cordons d'alimentation	mm ²	3 x 1,5	3 x 2,5	
Rendement pour l'échauffement à 30°C	l/min	1,7	2,1	2,6 / 2,1
Pression de l'eau entrante	Bar	1,2 ÷ 6,0		
Dimensions	mm	195 x 135 x 69		
Poids	kg	~ 1,4		
Raccordement d'eau		M 1/2"		
Niveau de sécurité		IP 25		