

Cassette de traitement d'air Bora



Présentation

Cassette 1 voie conçue pour répondre aux besoins de conditionnement d'air pour les locaux du tertiaire, avec forte exigence de confort (acoustique, esthétique, diffusion d'air).

Dispositif anti-légionelles (établissements de santé, hôtellerie).

De hauteur 300 mm ou 380 mm, elle comporte une grille de reprise et une grille de soufflage à effet Coanda.

- Bora standard pour plafond modulaire.

- Bora Dalle Staff pour plafond plâtre.

- Bora Sofit.

La puissance du jet d'air permet de réaliser un écran thermique sur la paroi opposée.

Tailles : Bora 60 pour dalle 600 x 600 mm - Bora 120 pour 2 dalles soit 1 200 x 600 mm.

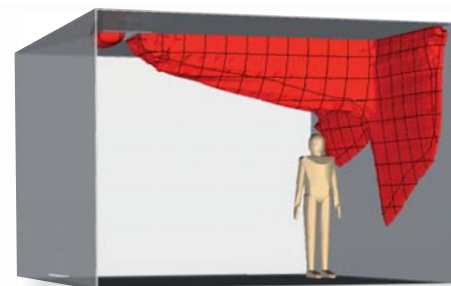
Équipement standard

- Batterie tubes cuivre ailettes aluminium avec purgeur, pression de service : 10 Bars.
- Bac de condensats isolé.
- Carrosserie en tôle 10/10^{ème}.
- Dalle en acier peint RAL 9010.
- Isolation anticondensation de 5 mm d'épaisseur.
- Isolation phonique polyuréthane expansé épaisseur 20 mm.
- Filtre G3 nettoyable et interchangeable par le dessous sans aucun outillage.
- Moteur 230 V - 50 Hz 5 vitesses au choix avec protection thermique ou moteur basse consommation à comutation électronique EC.



Équipement en option

- Filtre G4 nettoyable et interchangeable par le dessous sans aucun outillage.
- Dalle de finition "Thinline"
- Batterie électrique avec thermostat de sécurité.
- Virole Airclip Ø200.
- Virole d'entrée d'air neuf Ø125.
- Module entrée d'air neuf.
- Vanne de régulation montée câblée.
- Pompe de relevage.
- Thermostat d'ambiance mural.
- Foiler : écran acoustique et esthétique placé sous la cassette peinture RAL 9010.
- Kit plafond staff. Cadre pour adaptation et intégration dans un plafond plâtre.



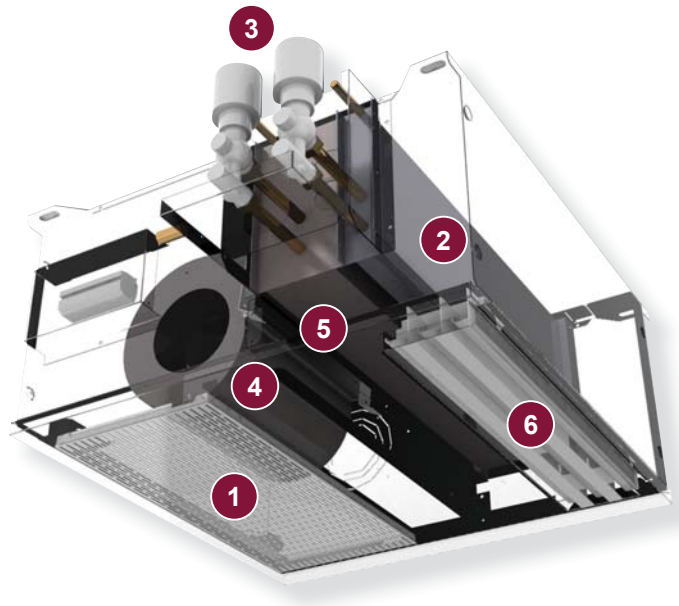
Notice technique disponible sur www.aircalo.fr



2017

Cassette de traitement d'air Bora

- 1 - Grille d'aspiration avec filtre
- 2 - Batteries
- 3 - Vanne 3 voies
- 4 - Groupe moto-ventilateur
- 5 - Bac de condensats isolé
- 6 - Grille de soufflage à effet Coanda

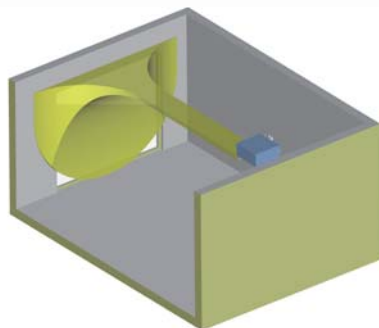
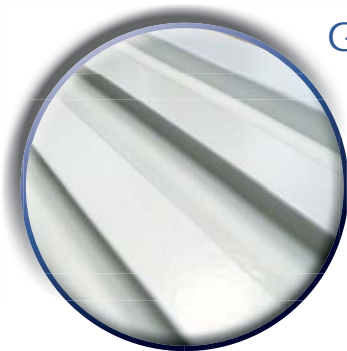


Grille de soufflage

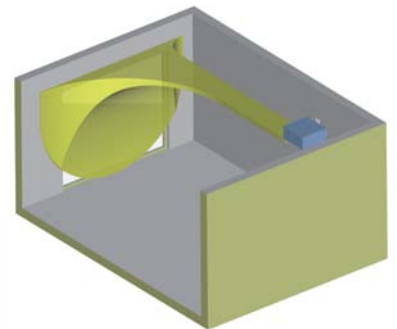
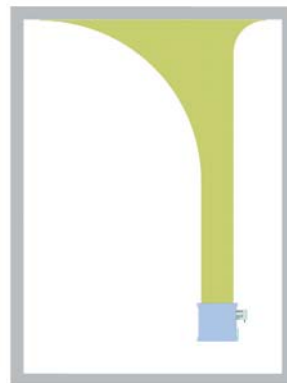
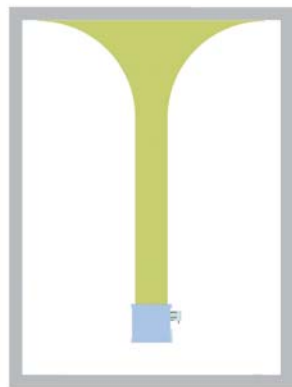
Grille de soufflage à effet Coanda, puissant et compact.
Soufflage par *slads* à effet de plafond.

La puissance du jet d'air permet de réaliser un écran thermique sur la paroi opposée.

Effet Coanda



Soufflage centré



Soufflage en angle

Aircalo est le seul constructeur à choisir le soufflage par *slads* effet Coanda à faible taux d'induction pour sa cassette 1 voie. Par cette technologie, le jet d'air à grande vitesse "adhère" au plafond et lorsqu'il rencontre le mur opposé, il se diffuse en éventail sur ce dernier. Le retour d'air vers la cassette se fait à très faible vitesse avec une induction totale. Pour les occupants, aucune sensation de courant d'air sur l'épiderme n'est perceptible, le confort est maximum.

Cassette de traitement d'air Bora



Dalle pivotante et démontable

L'accessibilité à l'ensemble des composants est possible sans aucun démontage, il suffit de faire basculer la dalle blanche en lui appliquant une légère pression.

Les opérations de maintenance, en particulier le changement du filtre se fait en quelques secondes sans toucher au faux-plafond.

Maintenance simplifiée.

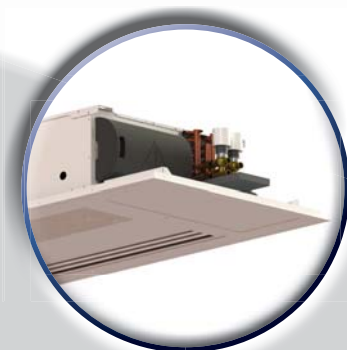
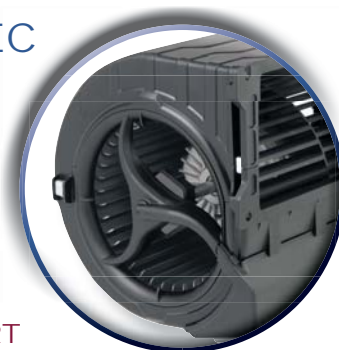


Moto-ventilateur EC

Moteur à commutation électronique (EC).
Moteur basse consommation fonctionnant sur le principe du moteur synchrone sans glissement.

Cette technique offre les fonctions de variation de vitesse intégrées dans le ventilateur : souplesse d'utilisation et consommation adaptée aux besoins.

Économie d'énergie, respect de la RT

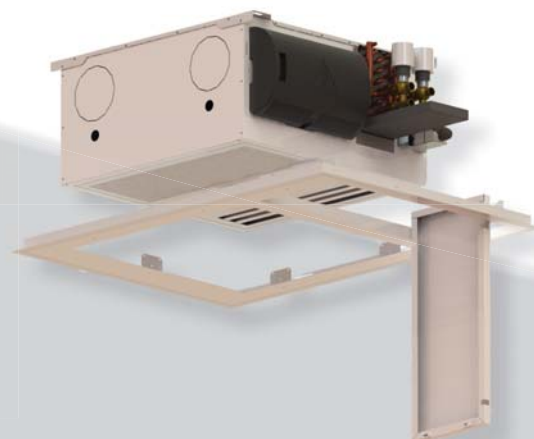


Cadre plafond staff

Les cassettes Bora sont également utilisables pour des plafonds plâtre, grâce au cadre d'habillage esthétique. Elles remplacent avantageusement les Ventilato-convecteurs gainés en faux plafond avec trappe d'accès.

Une platine amovible permet un accès direct aux organes de commande.

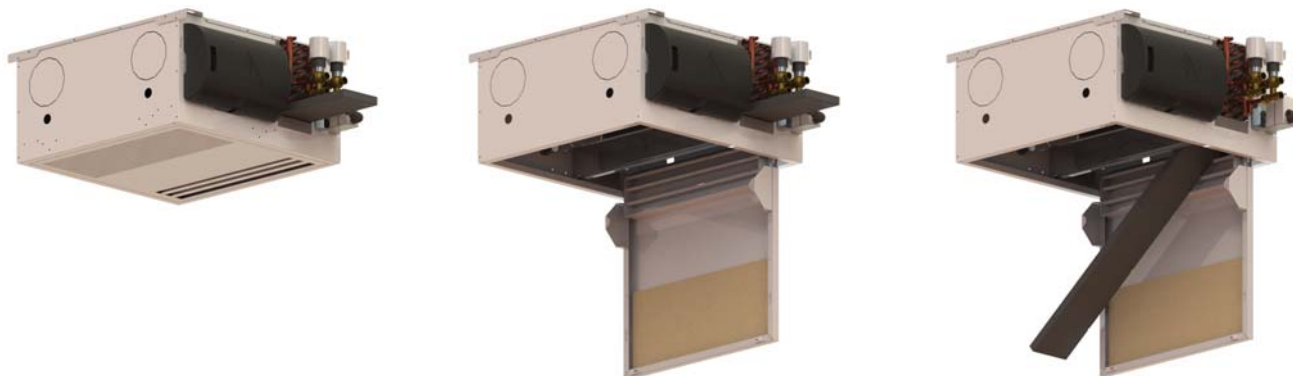
Solution innovante



2017

Cassette de traitement d'air Bora

Bac démontable (hopitaux)



Spécialement adaptée pour les applications en milieu hospitalier et les installations en zone tropicale (outre-mer), la cassette Bora permet de faciliter les nettoyages, désinfections et donc de lutter contre le développement des légionelles. Par simple basculement de la dalle, on peut extraire le bac, le sécher, le désinfecter, le contrôler.

La cassette Bora offre maintes dispositions hygiénique :

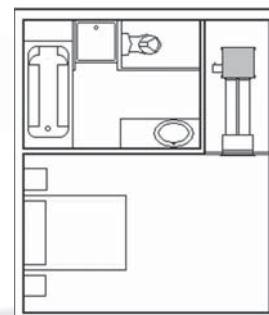
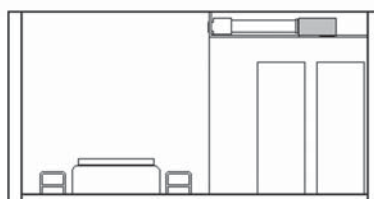
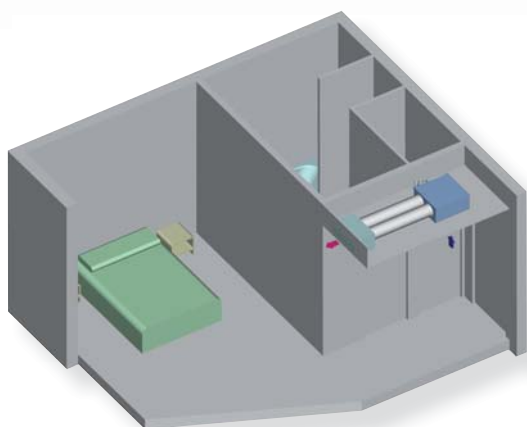
- Changement de filtre (qui s'effectue sans outillage),
- La dalle est 100 % métallique, lavable et non poreuse,
- Le bac est démontable par le dessous ou latéralement en quelques secondes, la batterie reste raccordée au réseau d'eau.

Option Bora Sofit

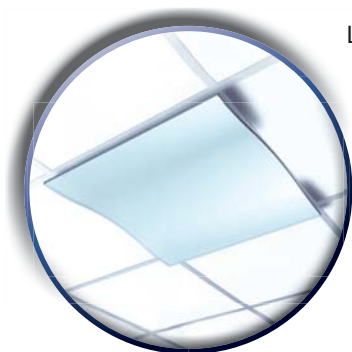
Nombre de viroles	Bora 60	Bora 120
Ø 200 mm	2	4

La cassette Bora Sofit est plus particulièrement destinée aux chambres d'hôtels ou d'hôpitaux avec un mini couloir d'entrée.

Le cadre pour plafond staff est possible avec la version Bora sofit. Le filtre et le bac de condensat restent accessibles et démontables par le dessous.



Foiler



Le *Foiler* est un accessoire à forte valeur ajoutée de la cassette Bora.

Le *Foiler* peut être installé sous des cassettes destinées aux plafonds modulaires de dimensions :

- Bora 60 : 600 x 600.
- Bora 120 : 600 x 1 200.

Le *Foiler* n'est pas compatible avec des cassettes Bora équipées de Dalle Staff. Dans tous les cas, il est nécessaire de le démonter pour procéder aux opérations de maintenance.

Installé sous la dalle de la cassette, le *Foiler* vise à optimiser 3 critères de performances.

Acoustique

Le *Foiler* constitue un écran phonique additionnel. Le son diaphragmé est réfléchi sur le plafond et les parois du local. On obtient ainsi un gain moyen de 3 dB(A) en vitesse moyenne (voir tableau des performances acoustiques).

Esthétique

Aircalo propose plusieurs choix de finition (anodisation ou peinture) du *Foiler* qui est la seule partie visible de la cassette. Une personnalisation de la finition peut être étudiée avec l'architecte (étude détaillée sur demande).



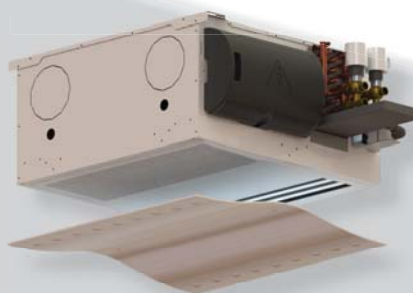
Diffusions d'air

En diminuant encore plus le phénomène d'induction au soufflage, le *Foiler* augmente la portée d'air et donc renforce l'effet "Rideau d'air" sur la paroi opposée.

	Portée pour vitesse résiduelle au plafond	
	0,8 m/s	0,5 m/s
Bora	5,0 m	6,5 m
Bora avec Foiler	6,0 m	8,0 m

Données pour MV (Moyenne Vitesse).

NOTE : pour des profondeurs de local très importantes, la cassette Bora se comporte alors comme une cassette classique, l'induction se faisant en extrémité de portée.



2017

Cassette de traitement d'air Bora

Caractéristiques techniques

	Carrosserie
Matériaux	Tôle d'acier
Isolation	Isolant anticondensation Isolant phonique 20 mm polyuréthane expansé cellules ouvertes
Classe au feu : isolant	M1
Dalle	Peinture RAL 9010
Entrée d'air neuf	DN 125 fixée dans la carrosserie. Démontable


	Batterie à eau
Matériaux	Tubes cuivre / ailettes aluminium
Rangs	Principal : 3 ou 4 Auxiliaire : 1
Température mini. - maxi.	2°C - 100°C
Pression de service maximum	10 Bars
Équipement	Purgeur de série Bac de condensats PVC, isolé Standard : servitude droite dans le sens de l'air
Montage	Fixée dans la carrosserie. Démontable

	Batterie électrique (en option)
Composition	Résistances en inox de 375 W à 3 000 W
Alimentation	230 V monophasé
Équipement	Thermostat automatique + thermostat de sécurité (fusible)
Montage	Module compact

	Groupe moto-ventilateur
Alimentation	230 V monophasé 50 Hz
Support	Antivibratile
Vitesses	AC 5 vitesses au choix ou technologie EC "Basse consommation"

	Filtres
Efficacité	Gravimétrique G3 - G4 (en option)
Équipement	Porte-filtre (accès par le dessous)

	Régulation (en option)
Montage en usine	Vanne 2 ou 3 voies + sonde + régulateur Pompe de relevage

	Qualité
Certification	 Aircalo participe au programme de certification Eurovent pour les ventilo-convecteurs cassettes. Toutes les caractéristiques de puissance en mode chauffage et/ou climatisation ainsi que les données acoustiques des modèles certifiés sont listées sur le site Internet www.eurovent-certification.com .



Cassette de traitement d'air Bora

Niveaux sonores cassette sans Foiler

Bora 60	V1	V2	V3	V4	V5
Niveau de puissance acoustique au soufflage Lw dB(A)	33	38	43	50	53
Niveau de pression acoustique Lp dB(A)	21	26	31	38	41
Niveau Iso NR	16	21	26	33	36

Bora 120	V1	V2	V3	V4	V5
Niveau de puissance acoustique au soufflage Lw dB(A)	27	31	43	50	55
Niveau de pression acoustique Lp dB(A)	16	19	31	38	43
Niveau Iso NR	11	14	26	33	38

Niveaux sonores cassette avec Foiler

Bora 60 avec Foiler	V1	V2	V3	V4	V5
Niveau de puissance acoustique au soufflage Lw dB(A)	32	36	41	47	50
Niveau de pression acoustique Lp dB(A)	20	24	29	35	38
Niveau Iso NR	15	19	24	30	33

Bora 120 avec Foiler	V1	V2	V3	V4	V5
Niveau de puissance acoustique au soufflage Lw dB(A)	26	29	40	47	52
Niveau de pression acoustique Lp dB(A)	14	17	28	35	40
Niveau Iso NR	9	12	23	30	35

Niveaux sonores données à ± 3 dB pour le Bora.
Les niveaux de pression acoustique Lp sont donnés pour une atténuation d'environ 12 dB du local.



2017

Cassette de traitement d'air Bora

Caractéristiques électriques moteurs

Modèles	Bora 60 - 3 R		Bora 60 - 4 R		Bora 120	
Moteur	AC	EC	AC	EC	AC	EC
Tension d'alimentation (V)	230 mono					
Fréquence (Hz)	50 / 60					
Puissance moteur maxi (W)	60	100	60	100	86	245
Intensité maxi moteur (A)	0.27	0.8	0.27	0.8	0.38	1.9

Poids Bora

"Poids des modèles (Kg) sans eau, sans régulation"	60 - 3R	60 - 4R	120
	Caisse hauteur 300 mm		
Masse version 2 tubes	24	24,5	48
Masse version 2 tubes + 2 Fils	24,5	25	48,5
Masse version 4 tubes	26	26,5	50
	Caisse hauteur 300 mm		
Masse version 2 tubes	28	28,5	52
Masse version 2 tubes + 2 Fils	28,5	29	52,5
Masse version 4 tubes	29	29,5	53
	Supplément pour Dalle Staff		
Masse option Dalle Staff	5	5	8
	Supplément pour Foiler		
Masse option Foiler	4	4	8

Volume d'eau des batteries

"Volume d'eau des batteries (l)"	60 - 3R	60 - 4R	120
Batterie principale	1.4 litre	1.8 litre	3.3 litre
Batterie auxiliaire 1 rang	0.6 litre	0.6 litre	0.9 litre

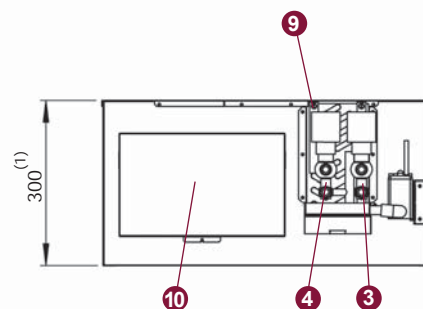
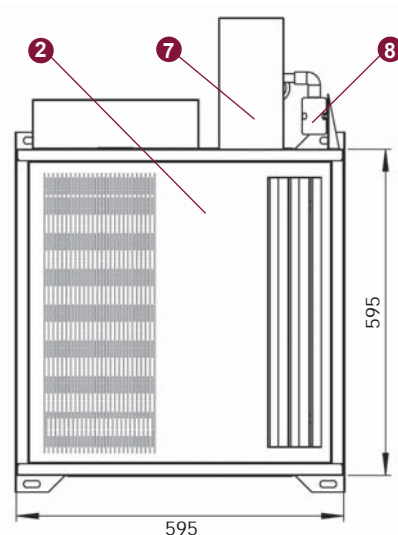
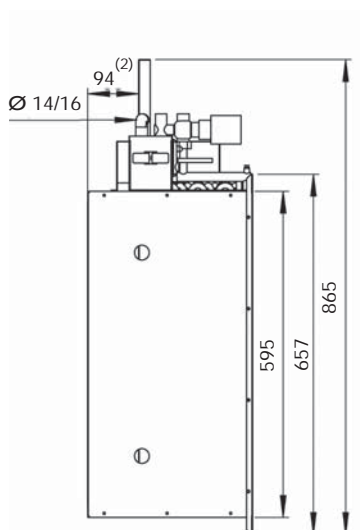
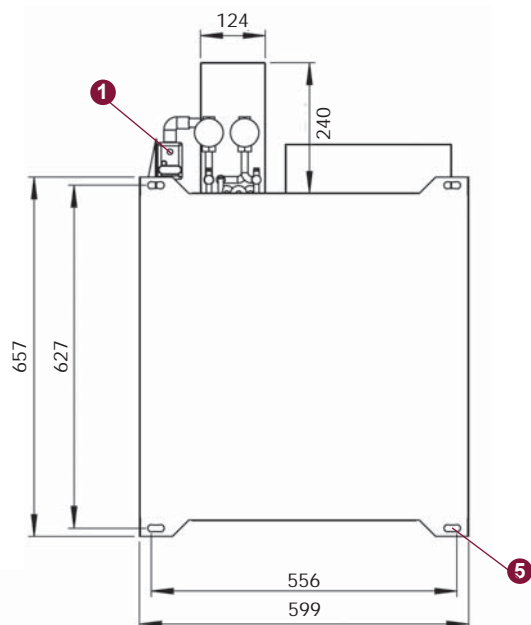
Raccordement des batteries

Raccordement des batteries	60 - 3R	60 - 4R	120
Batterie principale	1/2" Gaz femelle	1/2" Gaz femelle	3/4" Gaz femelle
Batterie auxiliaire 1 rang	1/2" Gaz femelle	1/2" Gaz femelle	1/2" Gaz femelle



Cassette de traitement d'air Bora 60

Dimensions Dalle encastrée



- 1 Pompe de relevage (option)
- 2 Dalle pivotante
- 3 Batterie chaude auxiliaire 1 rang entrée sortie Ø 1/2"
- 4 Batterie principale 3 rangs ou 4 rangs entrée sortie Ø 1/2"
- 5 4 oblongs 30 x 11 pour une fixation au plafond
- 6 Prédécoupes Ø 100 et Ø 125 mm pour entrée d'air neuf préfiltré
- 7 Bac de récupération des condensats isolé
- 8 Sortie condensats Ø 14 /16 mm
- 9 Purgeurs
- 10 Boîtier de raccordement électrique

(1) 380 caisse réhaussée (option)

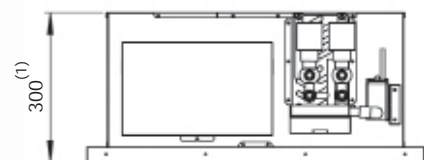
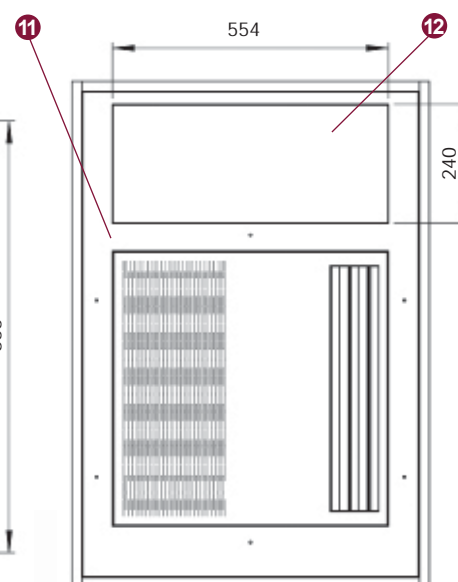
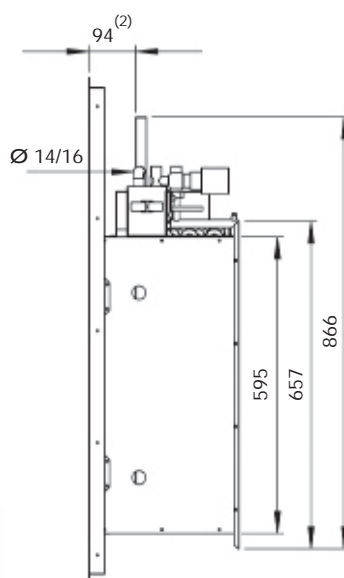
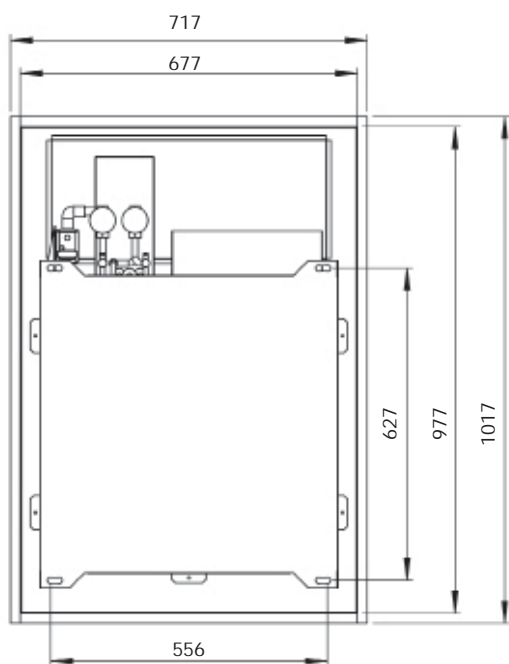
(2) 173 caisse réhaussée (option)



2017

Cassette de traitement d'air Bora 60

Dimensions Dalle Staff



11 Dalle pour plafond staff avec contre-cadre intégré

12 Trappe de visite pivotante

(1) 380 caisse réhaussée (option)

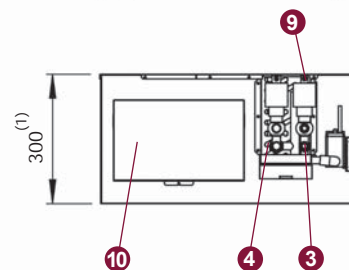
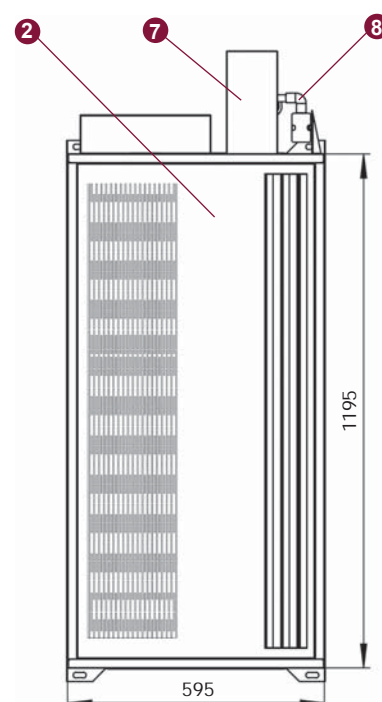
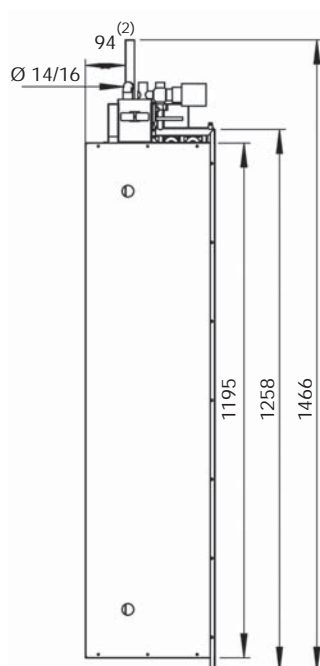
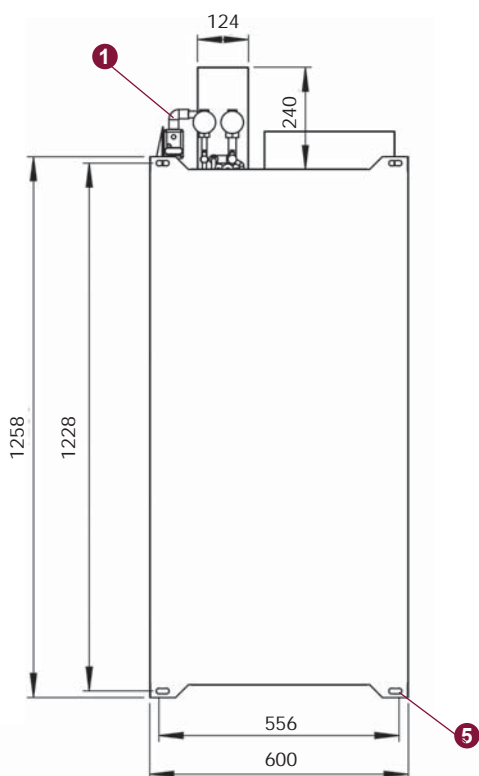
(2) 173 caisse réhaussée (option)

2017



Cassette de traitement d'air Bora 120

Dimensions Dalle encastrée



- ❶ Pompe de relevage (option)
- ❷ Panneau d'accès filtre
- ❸ Batterie chaude auxiliaire 1 rang (*en option*) entrée sortie Ø 1/2"
- ❹ Batterie principale 4 rangs - entrée sortie Ø 3/4"
- ❺ 4 oblongs 30 x 11 pour une fixation au plafond
- ❻ Prédécoupes Ø 100 et 125 mm pour entrée d'air neuf préfiltré
- ❼ Bac de récupération des condensats isolé
- ❽ Sortie condensats Ø 14 /16 mm
- ❾ Purgeurs
- ❿ Boîtier de raccordement électrique

(1) 380 caisse réhaussée (option)

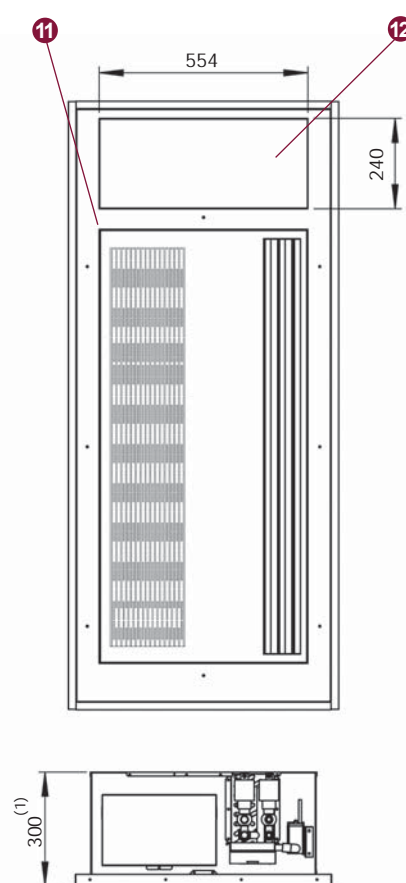
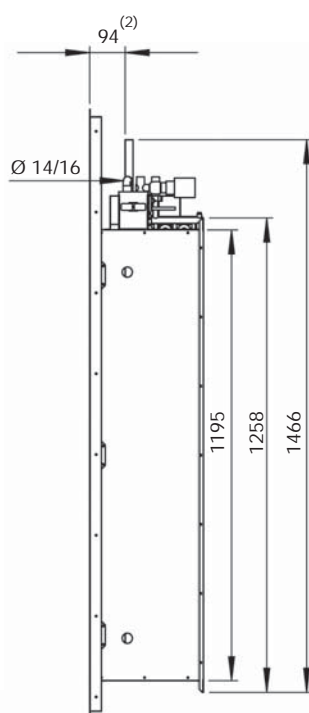
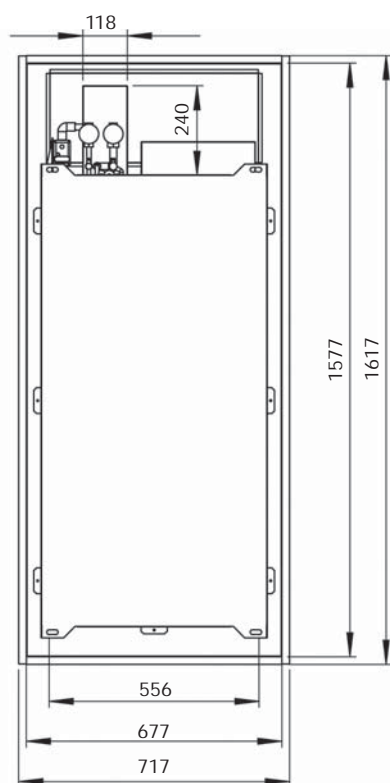
(2) 173 caisse réhaussée (option)



2017

Cassette de traitement d'air Bora 120

Dimensions Dalle Staff



- 11 Dalle pour plafond staff avec contre-cadre intégré
- 12 Trappe de visite pivotante

(1) 380 caisse réhaussée (option)
(2) 173 caisse réhaussée (option)

Cassette de traitement d'air Bora 60 (3R)

Performances Bora 60/3R AC

Moteur type	AC
Tension (v)	220
Fréquence (Hz)	50/60

Vitesses		V1	V2	V3	V4	V5	
Débit d'air (m³/h)		160	210	255	340	375	
Puissance électrique absorbée (W)		45	46	46	48	51	
Sans Foilier	Puissance sonore Lw dB (A)	33	38	43	50	53	
	Pression sonore Lp dB (A) ⁽¹⁾	21	26	31	38	41	
	Niveau Iso NR ⁽¹⁾	16	21	26	33	36	
Avec Foilier	Puissance sonore Lw dB (A)	32	36	41	47	50	
	Pression sonore Lp dB (A) ⁽¹⁾	20	24	29	35	38	
	Niveau Iso NR ⁽¹⁾	15	19	24	30	33	
Batterie principale	Eau 7/12°C Air 27°C - 50%	Puissance totale (kW)	1,29	1,64	1,93	2,44	2,63
		Puissance sensible (kW)	0,86	1,10	1,29	1,64	1,78
		Débit d'eau (l/h)	222	281	331	418	452
		Perte de charge (kPa)	20	22	25	29	31
	Eau 50/40°C Air 20°C	Puissance (kW)	1,42	1,82	2,17	2,78	3,02
		Débit d'eau (l/h)	124	159	188	242	262
		Perte de charge (kPa)	16	17	18	19	20
Batterie auxiliaire	Eau 70/60°C Air 20°C	Puissance (kW)	1,61	1,96	2,24	2,73	2,91
		Débit d'eau (l/h)	141	171	196	239	255
		Perte de charge (kPa)	19	20	22	25	26
Option Résistance électrique (W)		375 / 500 / 750 / 1000 / 1500					

⁽¹⁾ Niveaux de pression acoustique donnés pour une atténuation du local de 12 dB.



2017

Cassette de traitement d'air Bora 60 (3R)

Performances Bora 60/3R EC

Moteur type	EC
Tension (v)	220
Fréquence (Hz)	50/60

Tension de commande (V)		1	2	3	4	5	6	7	8	9	10	
Débit d'air (m³/h)		35	105	175	235	295	350	400	445	485	525	
Puissance électrique absorbée (W)		3	5	8	14	22	31	43	56	71	89	
Sans Foilier	Puissance sonore Lw dB (A)	26	27	35	41	47	51	55	58	61	63	
	Pression sonore Lp dB (A) ⁽¹⁾	14	15	23	29	35	39	43	46	49	51	
	Niveau Iso NR ⁽¹⁾	9	10	18	24	30	34	38	41	44	46	
Avec Foilier	Puissance sonore Lw dB (A)	26	27	33	39	44	48	53	57	60	63	
	Pression sonore Lp dB (A) ⁽¹⁾	14	15	21	27	32	36	41	45	48	51	
	Niveau Iso NR ⁽¹⁾	9	10	16	22	27	31	36	40	43	46	
Batterie principale	Eau 7/12°C Air 27°C - 50%	Puissance totale (kW)	0,34	0,88	1,40	1,80	2,17	2,49	2,77	3,01	3,21	3,41
		Puissance sensible (kW)	0,22	0,58	0,93	1,21	1,46	1,68	1,88	2,04	2,19	2,32
		Débit d'eau (l/h)	58	150	240	309	373	428	476	517	552	586
		Perte de charge (kPa)	16	17	20	23	27	30	33	36	38	41
	Eau 50/40°C Air 20°C	Puissance (kW)	0,34	0,96	1,55	2,02	2,46	2,85	3,18	3,48	3,73	3,98
		Débit d'eau (l/h)	29	84	135	175	214	248	277	303	325	346
		Perte de charge (kPa)	15	16	17	18	19	20	21	22	22	23
Batterie auxiliaire	Eau 70/60°C Air 20°C	Puissance (kW)	0,47	1,17	1,72	2,12	2,48	2,78	3,03	3,25	3,44	3,61
		Débit d'eau (l/h)	41	103	150	186	217	244	266	285	301	317
		Perte de charge (kPa)	15	17	19	21	23	25	27	28	30	31
Option Résistance électrique (W)		375 / 500 / 750 / 1000 / 1500										

⁽¹⁾ Niveaux de pression acoustique donnés pour une atténuation du local de 12 dB.



Cassette de traitement d'air Bora 60 (4R)

Performances Bora 60/4R AC

Moteur type	AC
Tension (v)	220
Fréquence (Hz)	50/60

Vitesses		V1	V2	V3	V4	V5	
Débit d'air (m³/h)		160	210	255	340	375	
Puissance électrique absorbée (W)		45	46	46	48	51	
Sans Foilier	Puissance sonore Lw dB (A)	33	38	43	50	53	
	Pression sonore Lp dB (A) ⁽¹⁾	21	26	31	38	41	
	Niveau Iso NR ⁽¹⁾	16	21	26	33	36	
Avec Foilier	Puissance sonore Lw dB (A)	32	36	41	47	50	
	Pression sonore Lp dB (A) ⁽¹⁾	20	24	29	35	38	
	Niveau Iso NR ⁽¹⁾	15	19	24	30	33	
Batterie principale	Eau 7/12°C Air 27°C - 50%	Puissance totale (kW)	1,53	1,95	2,32	2,96	3,21
		Puissance sensible (kW)	0,98	1,26	1,50	1,92	2,09
		Débit d'eau (l/h)	263	335	397	508	551
		Perte de charge (kPa)	23	28	32	41	45
	Eau 50/40°C Air 20°C	Puissance (kW)	1,51	1,95	2,34	3,04	3,32
		Débit d'eau (l/h)	131	170	203	265	289
		Perte de charge (kPa)	17	18	19	22	23
Batterie auxiliaire	Eau 70/60°C Air 20°C	Puissance (kW)	1,61	1,96	2,24	2,73	2,91
		Débit d'eau (l/h)	141	171	196	239	255
		Perte de charge (kPa)	19	20	22	25	26
Option Résistance électrique (W)		375 / 500 / 750 / 1000 / 1500					

⁽¹⁾ Niveaux de pression acoustique donnés pour une atténuation du local de 12 dB.



2017

Cassette de traitement d'air Bora 60 (4R)

Performances Bora 60/4R EC

Moteur type	EC
Tension (v)	220
Fréquence (Hz)	50/60

Tension de commande (V)		1	2	3	4	5	6	7	8	9	10	
Débit d'air (m³/h)		35	105	175	235	295	350	400	445	485	525	
Puissance électrique absorbée (W)		3	5	8	14	22	31	43	56	71	89	
Sans Foilier	Puissance sonore Lw dB (A)	26	27	35	41	47	51	55	58	61	63	
	Pression sonore Lp dB (A) ⁽¹⁾	14	15	23	29	35	39	43	46	49	51	
	Niveau Iso NR ⁽¹⁾	9	10	18	24	30	34	38	41	44	46	
Avec Foilier	Puissance sonore Lw dB (A)	26	27	33	39	44	48	53	57	60	63	
	Pression sonore Lp dB (A) ⁽¹⁾	14	15	21	27	32	36	41	45	48	51	
	Niveau Iso NR ⁽¹⁾	9	10	16	22	27	31	36	40	43	46	
Batterie principale	Eau 7/12°C Air 27°C - 50%	Puissance totale (kW)	0,37	1,04	1,66	2,16	2,62	3,03	3,39	3,69	3,96	4,22
		Puissance sensible (kW)	0,23	0,66	1,07	1,39	1,70	1,97	2,21	2,42	2,60	2,77
		Débit d'eau (l/h)	64	178	285	370	450	520	581	634	680	724
		Perte de charge (kPa)	16	19	25	30	36	42	48	53	58	63
	Eau 50/40°C Air 20°C	Puissance (kW)	0,34	1,00	1,64	2,17	2,67	3,12	3,52	3,87	4,17	4,47
		Débit d'eau (l/h)	30	87	143	189	233	272	306	337	363	389
		Perte de charge (kPa)	15	16	17	19	20	22	24	25	27	28
	Batterie auxiliaire	Eau 70/60°C Air 20°C	Puissance (kW)	0,47	1,17	1,72	2,12	2,48	2,78	3,03	3,25	3,44
Débit d'eau (l/h)			41	103	150	186	217	244	266	285	301	317
Perte de charge (kPa)			15	17	19	21	23	25	27	28	30	31
Option Résistance électrique (W)		375 / 500 / 750 / 1000 / 1500										

⁽¹⁾ Niveaux de pression acoustique donnés pour une atténuation du local de 12 dB.

Cassette de traitement d'air Bora 120

Performances Bora 120 AC

Moteur type	AC
Tension (v)	220
Fréquence (Hz)	50/60

Vitesses		V1	V2	V3	V4	V5	
Débit d'air (m³/h)		180	240	440	580	705	
Puissance électrique absorbée (W)		9	13	66	76	92	
Sans Foilier	Puissance sonore Lw dB (A)	27	31	43	50	55	
	Pression sonore Lp dB (A) ⁽¹⁾	16	19	31	38	43	
	Niveau Iso NR ⁽¹⁾	11	14	26	33	38	
Avec Foilier	Puissance sonore Lw dB (A)	26	29	40	47	54	
	Pression sonore Lp dB (A) ⁽¹⁾	14	17	28	35	42	
	Niveau Iso NR ⁽¹⁾	9	12	23	30	37	
Batterie principale	Eau 7/12°C Air 27°C - 50%	Puissance totale (kW)	1,72	2,30	4,03	5,12	6,05
		Puissance sensible (kW)	1,10	1,48	2,61	3,34	3,96
		Débit d'eau (l/h)	294	395	691	879	1038
		Perte de charge (kPa)	17	18	23	27	31
	Eau 50/40°C Air 20°C	Puissance (kW)	1,71	2,27	4,06	5,25	6,27
		Débit d'eau (l/h)	149	198	353	457	545
		Perte de charge (kPa)	15	16	17	18	19
Batterie auxiliaire	Eau 70/60°C Air 20°C	Puissance (kW)	2,15	2,70	4,23	5,13	5,86
		Débit d'eau (l/h)	189	236	371	450	514
		Perte de charge (kPa)	25	30	49	63	77
Option Résistance électrique (W)		750 / 1000 / 1500 / 2000 / 3000					

⁽¹⁾ Niveaux de pression acoustique donnés pour une atténuation du local de 12 dB.



2017

Cassette de traitement d'air Bora 120

Performances Bora 120 EC

Moteur type	EC
Tension (v)	220
Fréquence (Hz)	50/60

Tension de commande (V)		1	2	3	4	5	6	7	8	9	10	
Débit d'air (m³/h)		205	365	515	655	785	910	1020	1120	1215	1295	
Puissance électrique absorbée (W)		5	10	20	37	60	87	119	160	202	222	
Sans Foilier	Puissance sonore Lw dB (A)	29	39	47	54	59	63	65	67	68	68	
	Pression sonore Lp dB (A) ⁽¹⁾	17	27	35	42	47	51	53	55	56	56	
	Niveau Iso NR ⁽¹⁾	12	22	30	37	42	46	48	50	51	51	
Avec Foilier	Puissance sonore Lw dB (A)	27	36	44	51	57	62	65	67	68	68	
	Pression sonore Lp dB (A) ⁽¹⁾	15	24	32	39	45	50	53	55	56	56	
	Niveau Iso NR ⁽¹⁾	10	19	27	34	40	45	48	50	51	51	
Batterie principale	Eau 7/12°C Air 27°C - 50%	Puissance totale (kW)	1,97	3,41	4,62	5,68	6,61	7,47	8,19	8,82	9,41	9,89
		Puissance sensible (kW)	1,26	2,20	3,00	3,71	4,34	4,92	5,41	5,84	6,24	6,57
		Débit d'eau (l/h)	338	584	793	975	1135	1282	1406	1514	1615	1697
		Perte de charge (kPa)	17	21	25	29	34	38	42	46	50	53
Batterie principale	Eau 50/40°C Air 20°C	Puissance (kW)	1,94	3,40	4,70	5,86	6,91	7,87	8,70	9,44	10,12	10,69
		Débit d'eau (l/h)	169	296	409	510	601	685	757	821	881	930
		Perte de charge (kPa)	16	16	18	19	20	21	23	24	25	26
Batterie auxiliaire	Eau 70/60°C Air 20°C	Puissance (kW)	2,38	3,69	4,73	5,58	6,30	6,95	7,48	7,94	8,36	8,70
		Débit d'eau (l/h)	209	324	414	489	553	609	656	696	733	763
		Perte de charge (kPa)	27	42	57	71	85	99	111	122	133	142
Option Résistance électrique (W)		750 / 1000 / 1500 / 2000 / 3000										

⁽¹⁾ Niveaux de pression acoustique donnés pour une atténuation du local de 12 dB.

Performance Eurovent système 2 Tubes - Moteur AC

Aircalo participe au programme de certification Eurovent pour les ventilo-convecteur. Toutes les caractéristiques de puissance en mode chauffage et/ou climatisation, ainsi que les données acoustiques des modèles certifiés sont listées sur le site internet www.eurovent-certification.com

Régime: - Froid: eau 7/12°C, air 27°C - 47%
- Chaud: 50°C (débit d'eau calé sur le régime froid) - air 20°C

Bora	Vitesses de ventilation	Puissance froide totale (kW)	Puiss. froid sensible (kW)	Dp Eau Froid (kPa)	Puiss. chaud tot. (kW)	Dp Eau chaud (kPa)	Lw (dBA)
60 3R	V 1	1.01	0.81	19	1.1	18	33
	V 2	1.28	1.02	20	1.4	19	38
	V 3	1.51	1.21	22	1.68	21	43
60 4R	V 1	1.13	0.9	21	1.18	20	33
	V 2	1.43	1.14	24	1.51	22	38
	V 3	1.73	1.38	28	1.82	25	43
120	V 1	1.35	1.08	16	1.49	16	29
	V 2	1.7	1.36	17	1.87	16	31
	V 3	2.86	2.29	19	3.14	18	43

Performance Eurovent système 4 Tubes - Moteur AC

Aircalo participe au programme de certification Eurovent pour les ventilo-convecteur. Toutes les caractéristiques de puissance en mode chauffage et/ou climatisation, ainsi que les données acoustiques des modèles certifiés sont listées sur le site internet www.eurovent-certification.com

Régime: - Froid: eau 7/12°C, air 27°C - 47%
- Chaud: 50°C (débit d'eau calé sur le régime froid) - air 20°C

Bora	Vitesses de ventilation	Puissance froide totale (kW)	Puiss. froid sensible (kW)	Dp Eau Froid (kPa)	Puiss. chaud tot. (kW)	Dp Eau chaud (kPa)	Lw (dBA)
60 3R	V 1	1.01	0.81	19	1.41	19	33
	V 2	1.28	1.02	20	1.66	21	38
	V 3	1.51	1.21	22	1.88	22	43
60 4R	V 1	1.13	0.9	21	1.41	19	33
	V 2	1.43	1.14	24	1.66	21	38
	V 3	1.73	1.38	28	1.88	22	43
120	V 1	1.35	1.08	16	2.13	30	29
	V 2	1.7	1.36	17	2.53	35.0	31
	V 3	2.86	2.29	19	3.63	53.0	43



Performance Eurovent système 2 Tubes - Moteur EC

Aircalo participe au programme de certification Eurovent pour les ventilo-convecteur. Toutes les caractéristiques de puissance en mode chauffage et/ou climatisation, ainsi que les données acoustiques des modèles certifiés sont listées sur le site internet www.eurovent-certification.com

Régime: - Froid: eau 7/12°C, air 27°C - 47%
- Chaud: 50°C (débit d'eau calé sur le régime froid) - air 20°C

Bora	Alimentation (V)	Puissance froide totale (kW)	Puiss. froid sensible (kW)	Dp Eau Froid (kPa)	Puiss. chaud tot. (kW)	Dp Eau chaud (kPa)	Lw (dBA)
60 3R	1,8	0.7	0.56	17	0.66	16	29
	2,9	1.11	0.89	19	1.22	18	35
	3,5	1.3	1.04	20	1.43	19	39
60 4R	1,8	0.74	0.59	18	0.69	17	29
	2,9	1.24	0.99	22	1.3	21	35
	3,5	1.46	1.17	25	1.55	23	39
120	1	1.33	0.95	17	1.48	16	32
	1,5	1.61	1.15	17	1.85	17	36
	2	2.02	1.45	18	2.35	17	41

Performance Eurovent système 4 Tubes - Moteur EC

Aircalo participe au programme de certification Eurovent pour les ventilo-convecteur. Toutes les caractéristiques de puissance en mode chauffage et/ou climatisation, ainsi que les données acoustiques des modèles certifiés sont listées sur le site internet www.eurovent-certification.com

Régime: - Froid: eau 7/12°C, air 27°C - 47%
- Chaud: 50°C (débit d'eau calé sur le régime froid) - air 20°C

Bora	Alimentation (V)	Puissance froide totale (kW)	Puiss. froid sensible (kW)	Dp Eau Froid (kPa)	Puiss. chaud tot. (kW)	Dp Eau chaud (kPa)	Lw (dBA)
60 3R	1,8	0.7	0.56	17	0.95	17	29
	2,9	1.11	0.89	19	1.51	20	35
	3,5	1.3	1.04	20	1.69	21	39
60 4R	1,8	0.74	0.59	18	0.95	17	29
	2,9	1.24	0.99	22	1.51	20	35
	3,5	1.46	1.17	25	1.69	21	41
120	1	1.58	1.26	17	2.29	32	32
	1,5	1.91	1.53	17	2.72	38	36
	2	2.4	1.92	18	3.23	46	41